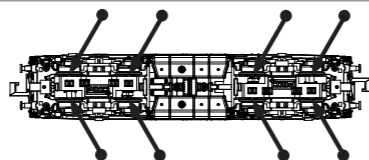
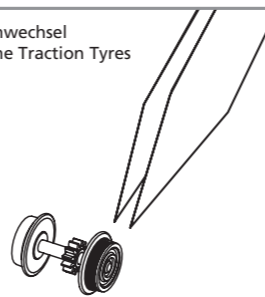


PIKO Art.-Nr.:
#56301 Lok-Öl (50 ml)
#56300 Lok-Öler mit Feindosierung

PIKO Art.-Nr.:
#56301 Loco-Oil
#56300 Precision engine oiler w fine dosage



Haftreifenwechsel
Change the Traction Tyres



Ölen Sie bei häufigem Fahrbetrieb die Achslager mit einem Tropfen harz- und säurefreiem Nähmaschinenöl!
Wir empfehlen, die Lok ca. 25 min je Fahrtrichtung ohne Belastung einlaufen zu lassen, damit das Modell einen optimalen Rundlauf und eine gute Zugkraft erhält. Bitte beachten Sie, daß der einwandfreie Lauf des Modells nur auf sauberen Schienen gewährleistet ist.

If used frequently, oil the wheelsets with a drop of non-resinous, acid-free sewing machine oil! In order to achieve the best possible running and traction properties, it is advisable to run the locomotive in for 25 minutes forwards and 25 minutes in reverse without load. Clean rails are essential for good performance.

Bedienungsanleitung Diesellokomotive BR 216

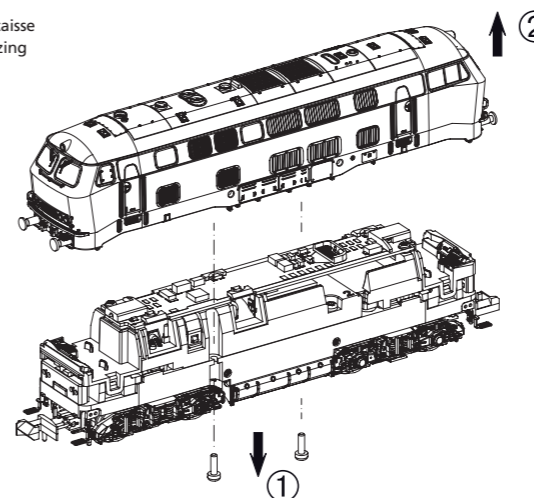
Instructions for use: diesel locomotive
Manuel d'utilisation pour locomotive diesel
Gebruiksaanwijzing locomotief



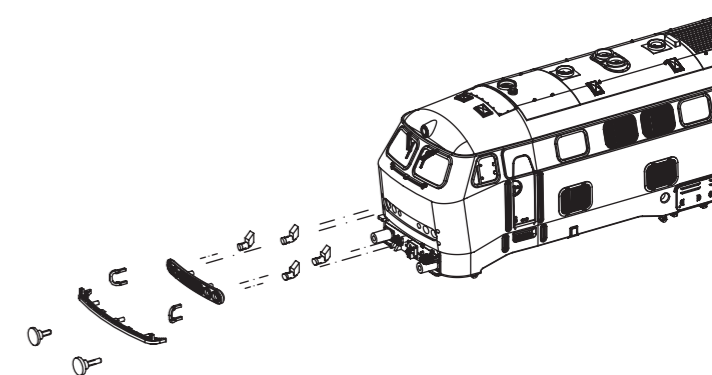
Wichtige Informationen sind in der Verpackung und in der Anleitung enthalten.
Bitte bewahren Sie diese auf.

40520 Gleichstrom DC Next18 0-12 V ---

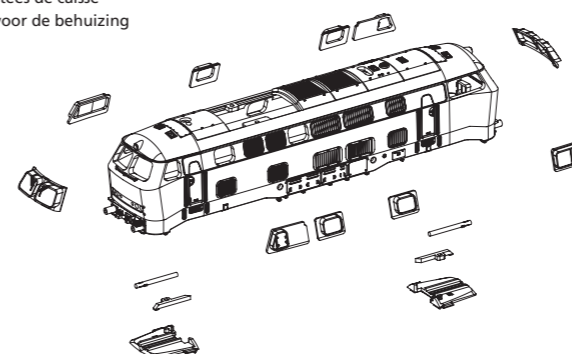
Gehäusedemontage:
Body disassembly
Démontage de la caisse
Demontage behuizing



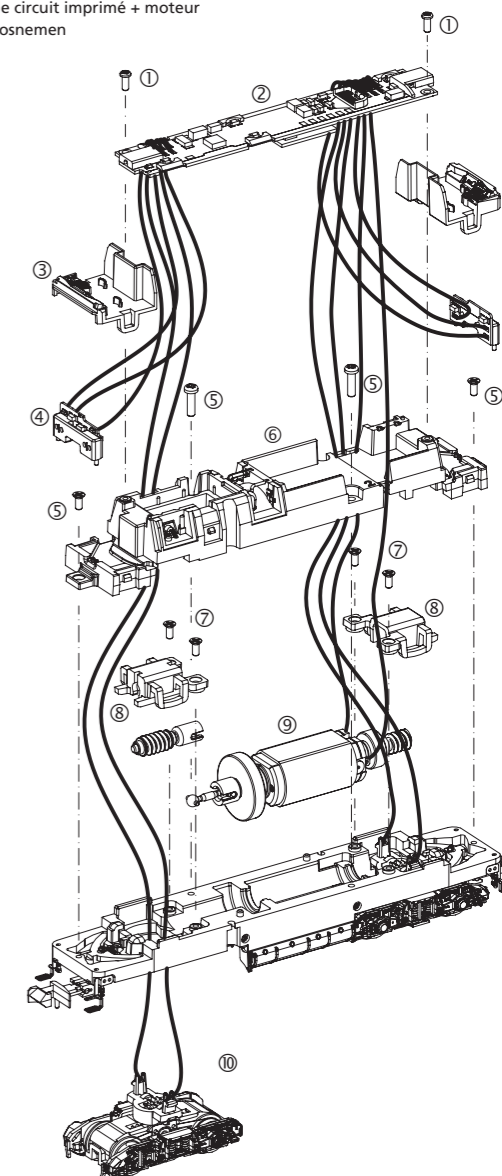
Stirnseitenanbauteile:
Front end attachments
Pièces rapportées pour la face frontale
Onderdelen frontzijden



Gehäuseanbauteile:
Body attachments
Pièces rapportées de caisse
Onderdelen voor de behuizing



Leiterplatte + Motor ausbauen:
Remove main board + motor
Démontez la carte de circuit imprimé + moteur
Printplaat + motor losnemen



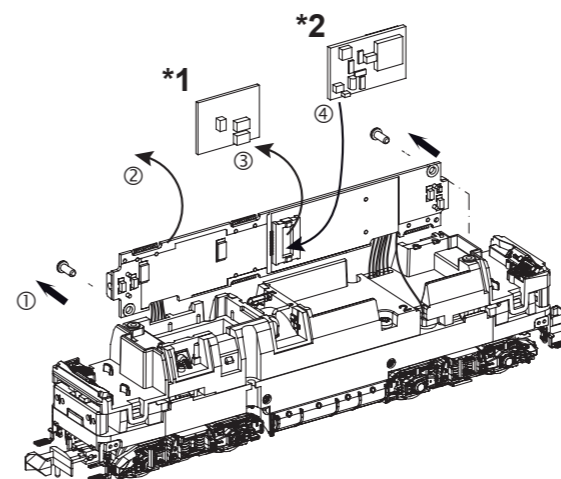
Decodereinbau:
Installing Decoder
Installation du décodeur
Inbouw decoder

***1**

Bitte Brückenstecker aufbewahren!
Please save the DC Bridge!

***2**

46402
PIKO SmartDecoder 4.1 Next18
Nicht enthalten!
Non inclus!



D Hinweis:
Sicherheitshinweise in weiteren Sprachen
finden Sie unter: www.piko-shop.de

GB Please note:
Safety instructions in other languages,
please see: www.piko-shop.de

F Conseil:
Des consignes de sécurité dans d'autres
langues peuvent être trouvées sur:
www.piko-shop.de

NL Attentie:
Veiligheidsinstructies in andere talen
zijn te vinden op: www.piko-shop.de

IT Nota:
Le istruzioni di sicurezza in altre lingue
sono disponibili su: www.piko-shop.de

E Aviso:
Las instrucciones de seguridad en otros
idiomas se pueden encontrar en:
www.piko-shop.de

PL Uwaga:
Wskazówki bezpieczeństwa w innych
językach są dostępne pod adresem:
www.piko-shop.de

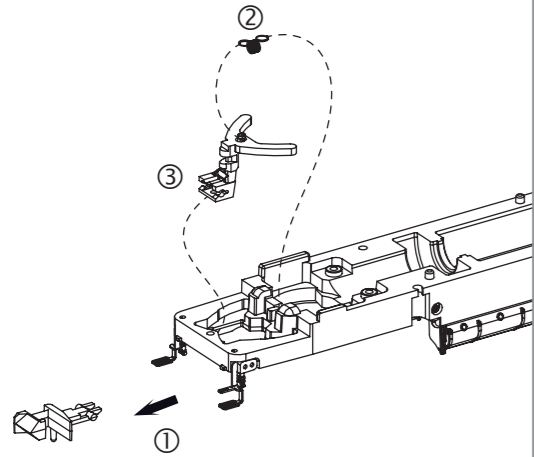
RU Намек:
Инструкции по безопасности на
других языках можно найти на:
www.piko-shop.de

CN 提示:
如需其他语言的安全须知请访问:
www.piko-shop.de

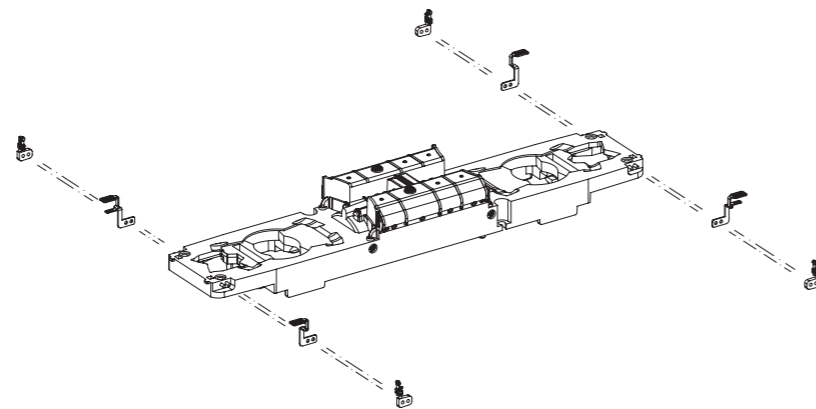
CZ Upozornění:
Bezpečnostní pokyny v jiných jazycích
naleznete na adrese: www.piko-shop.de



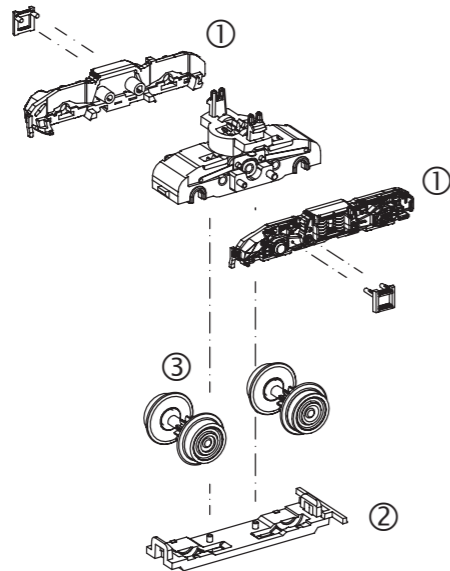
Kupplungsdeichselmontage:
Coupling drawbar assembly
Montage du timon d'attelage
Montage koppelingsdissel



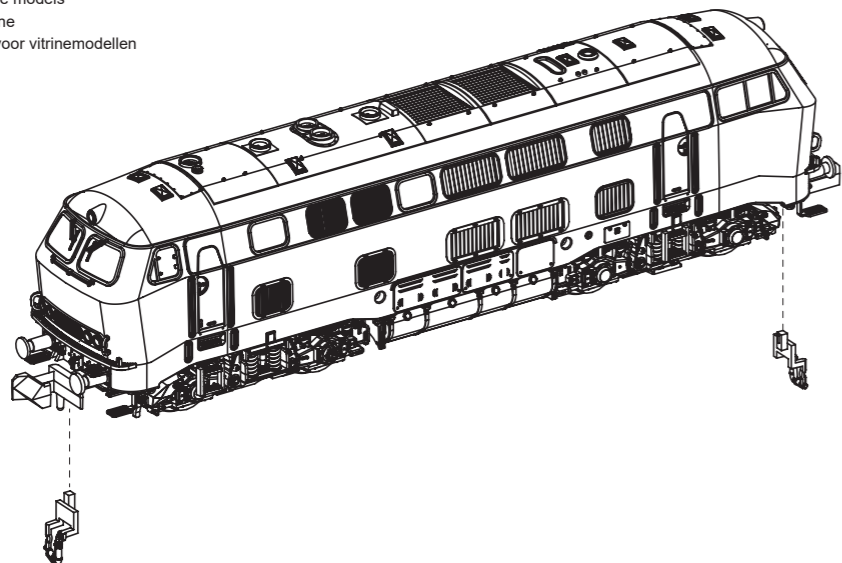
Rahmenanbauteile Unterseite:
Chassis attachments bottom
Pièces rapportées pour le bas de chassis
Onderdelen voor onderzijde chassis



Drehgestellanbauteile / Radsatzdemontage:
Bogie attachments / Wheelset disassembly
Pièces de bogie / Démontage des essieux de roues
Onderdelen draaistel / Demontage wielstel



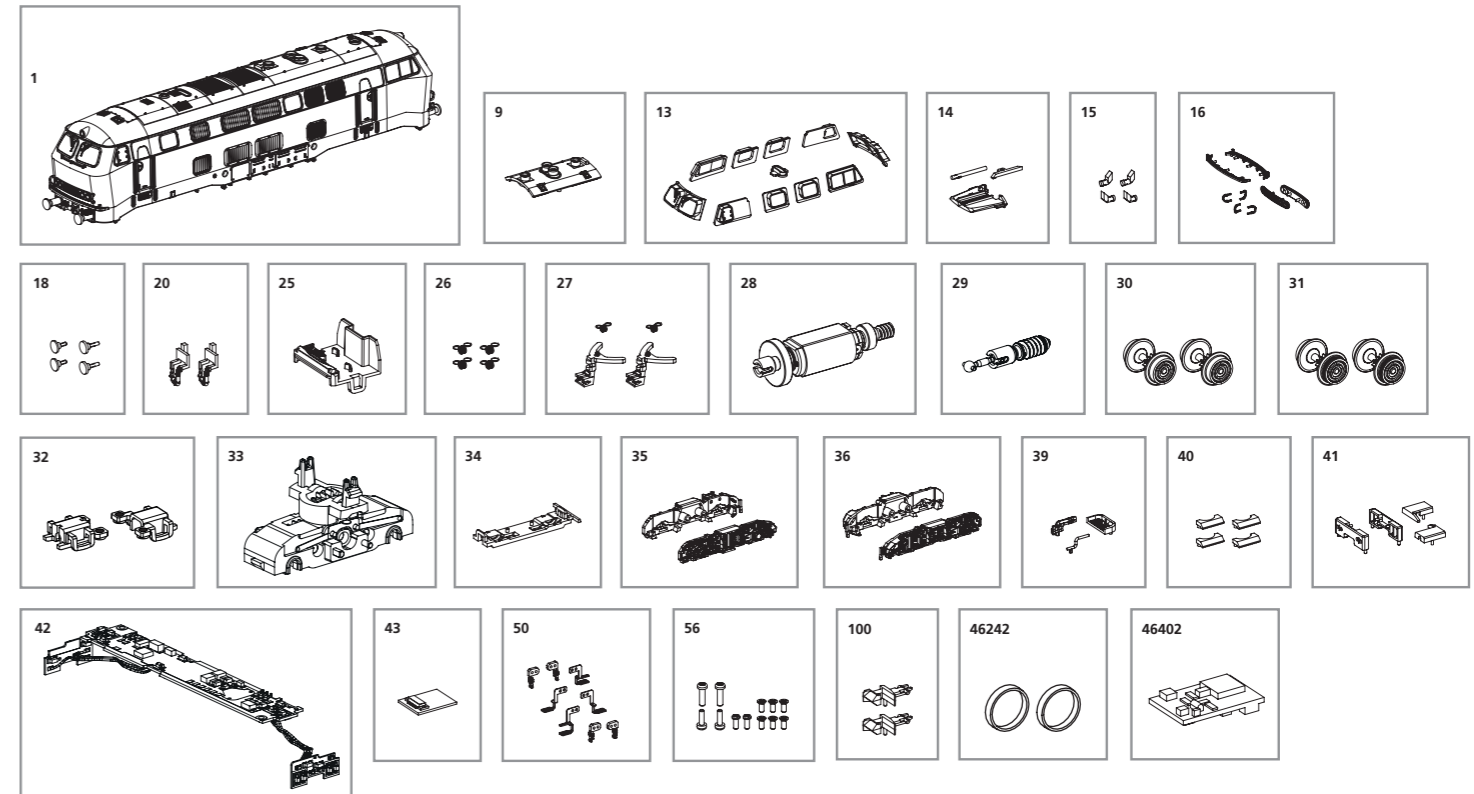
Zurüstbauteile nur für Vitrinenmodelle:
Extensions only for display case models
Détailage pour modèle de vitrine
Losse onderdelen, uitsluitend voor vitrinemodellen



ERSATZTEILE DIESELLOKOMOTIVE BR 216

Spare parts for diesel locomotive BR 216

Bei Ersatzteilanforderung bitte immer die vollständige Ersatzteil-Nr. angeben • Please order the wanted spare part with the complete spare part item number.



Bezeichnung / Description	ET-Nr. / spare part N°	PG*
Gehäuse, komplett / Body, complete	40520-01	16
Dach / Roof	40520-09	8
Fenster / Window	40520-13	11
Lichtleiter, Abdeckung / Light bar, Cover	40520-14	7
Spitzenlicht unten, Rücklicht (4-tlg.) / Lens-bottom-white, Lens-bottom-red	40520-15	6
Frontgrill, Laufgitter, Handgriffe / Light mask-front lamp, Catwalk, Handrails	40520-16	10
Puffer / Buffer	40520-18	6
Heizungsschlauch (2 Stck.) / Heating pipe (2 pcs.)	40520-20	6
Führerstand / Driver cab	40520-25	6
Kupplungsfeder (4 Stck.) / Spring (4 pcs.)	40500-26	6
Kupplungsschacht mit Feder / Coupler connector with spring	40520-27	8
Motor, komplett / Motor, complete	40520-28	14
Schneckenachse, Kardanwelle / Worm axle, cardan shaft	40520-29	9
Radsatz mit Zahnrad (2 Stück) / Wheelset w gearwheel (2 pcs.)	40520-30	9
Radsatz mit Zahnrad und Haftreifen (2 Stück) / Wheelset w gearwheel and traction tyre (2 pcs.)	40420-31	9
Getriebeabdeckung (2-tlg.) / Gear box cover (set of 2)	40520-32	6

Bezeichnung / Description	ET-Nr. / spare part N°	PG*
Getriebe, komplett / Gear box, complete	40520-33	11
Getriebedeckel / Gear box cover	40520-34	6
Drehgestellblende vorne mit Trittstufe / Bogie-front w step	40520-35	8
Drehgestellblende hinten mit Trittstufe / Bogie-rear w step	40520-36	8
Leitung Maschinenraum links-rechts / Pipe engine room left-right	40520-39	7
Leuchtstäbe Maschinenraum / Light bar engine room	40520-40	6
Lichtmasken / Light mask	40520-41	6
Hauptplatine mit Beleuchtungsplatinen und Kabel / Main board with lightboards and wires	40520-42	16
Brückenstecker / DC plug	47460-43	10
Trittstufen, Dampfheizrohre / Steps, Pipe-chassis	40520-50	9
Schraubenset (12 tlg.) / Screws (set of 12)	40520-56	7
Kupplung (2 Stück) / Coupling (2 pcs.)	40350-100	6
ET aus unserem Standard-Programm / Spare parts standard range		
Haftreifen (10 Stck.) / Friction tyres (set of 10)	46242	
PIKO SmartDecoder 4.1 Next18 / PIKO SmartDecoder 4.1 Next18	46402	

*Preisgruppe *price category